

# ELETTROBAR

**SPARE PARTS CATALOGUE**

**ERSATZTEILKATALOG**

**CATALOGUE PIECES DETACHEES**

**CATALOGO PARTI RICAMBIO**

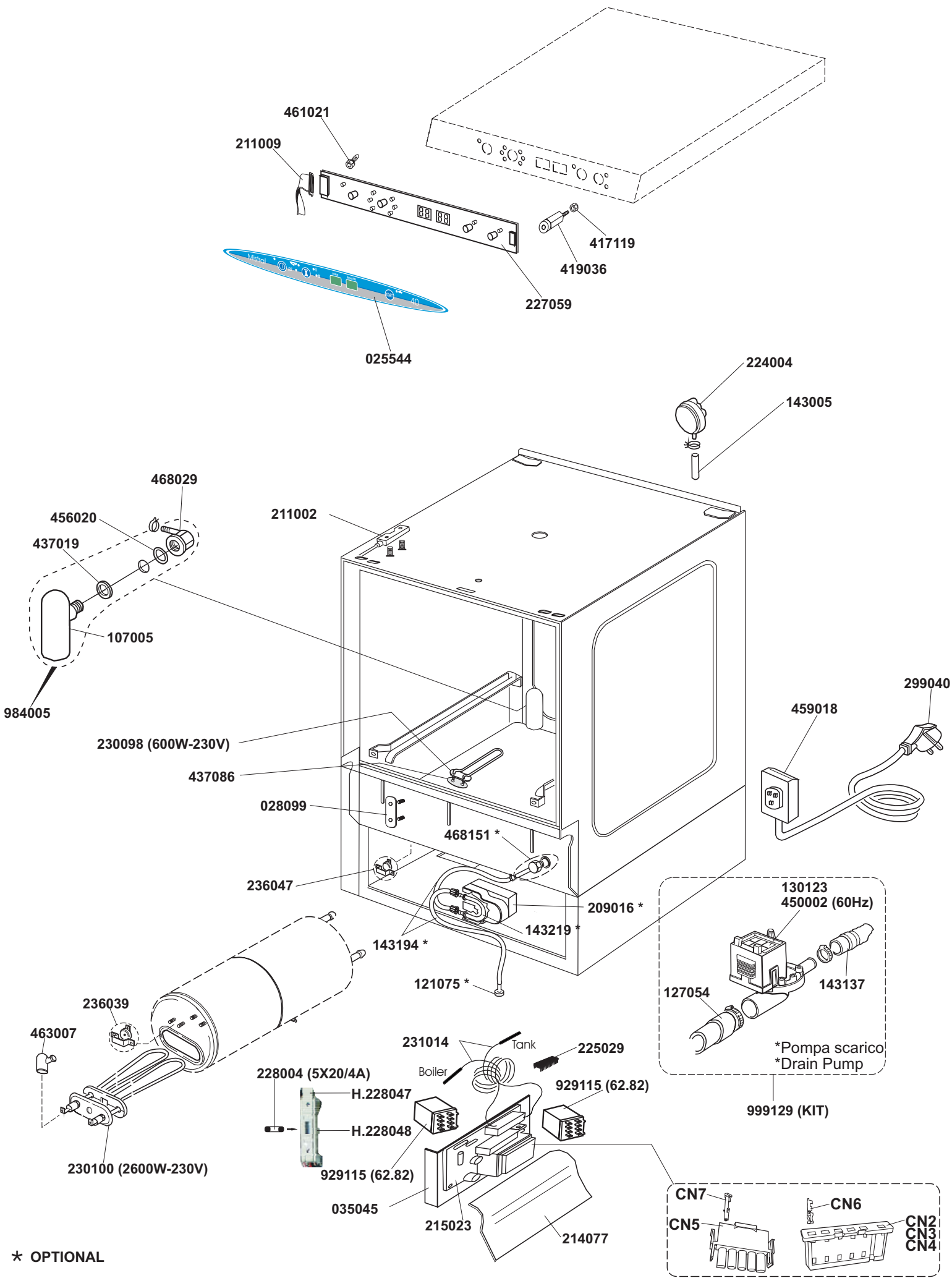
**CATALOGO DE PIEZAS DE RECAMBIO**

**CATALOGO PEÇAS DE REPOSIÇÃO**

# Mistral 40

**04-02-2005**





\* OPTIONAL

